

ドリーム

■ 大型積みブロック・環境保全 ■



3 A 協会



ドリーム

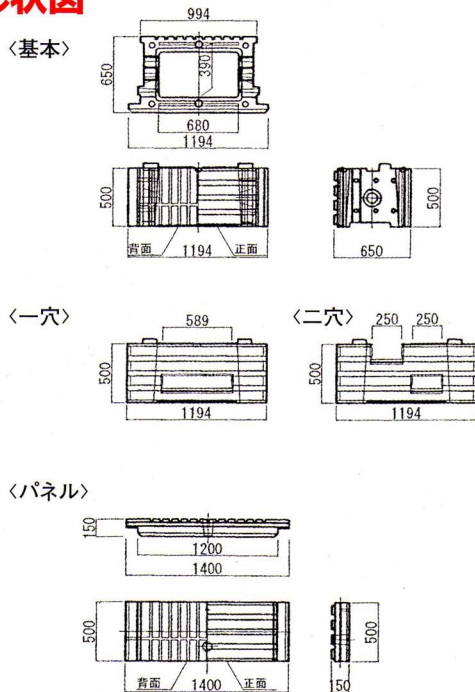
大型積ブロック・環境保全ブロック

・**施工力** ・**経済力** ・**多用途力** ・**意匠力** ・**技術力**に優れたブロックです。

●特徴

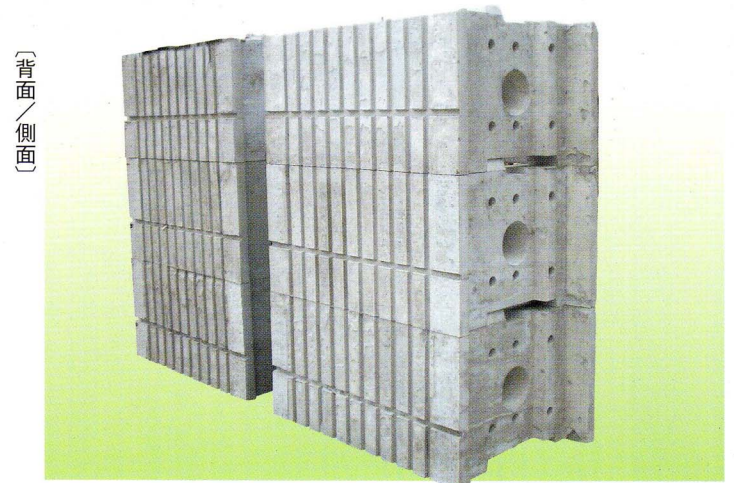
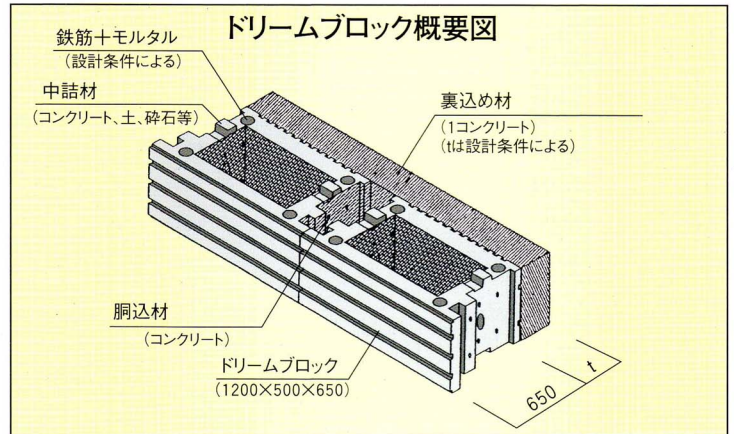
- ・製品のシンプルさ、単一製品のための施工のスピード化が計れます。
- ・製造から設計施工までを考え、無駄のないコストパフォーマンスに応えます。
- ・現場状況（勾配の緩・急、壁高の低・高、規模の小・大、土圧・水圧の変化）に対応安易。
- ・中詰に土・コンクリート・石など任意に選べ、最適の設計が出来ます。
- ・背面側スリットは排水機能の促進を計ります。また打ち継ぎコンクリートの一体化が計れ安定性が向上します。
- ・表面の溝は意匠性が高く、高い評価を受けています。
- ・特殊用途として、植栽・魚巢・防災などの応用が出来ます。
- ・設計手法は「道路土工擁壁工指針」および「大型ブロック積み擁壁設計・施工マニュアル」を参考にしています。
- ・構築擁壁の前面は3分から6分（0.3～0.6）で構築できます。又、自立します。
- ・ブロックの基礎及び天端は前面スリットのピッチ（125m/m）で段差を設けられます。

●形状図



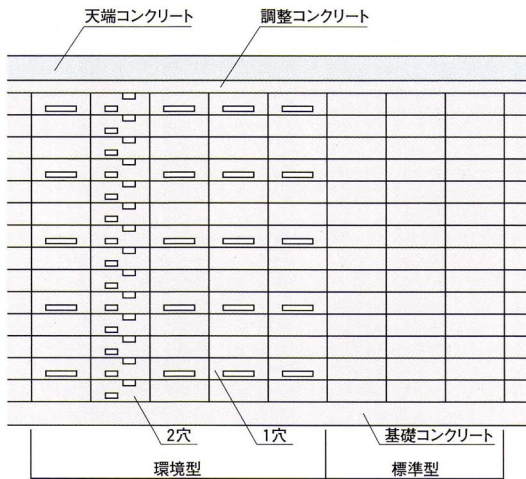
呼称	重量 (kg)	寸法 (m/m)			
		a	b	c	
標準	基本	350	1194	500	650
	二穴	332	1194	500	650
	一穴	332	1194	500	650
パネル	200	1200	500	150	
棚板	69	730	439	100	
木製目地材	1	30	40	50	L=1000

- ・標準型 空洞 (中詰) 部量0.149m³/個
- ・標準型 間詰 (胴込) 部量0.080m³/ヶ所

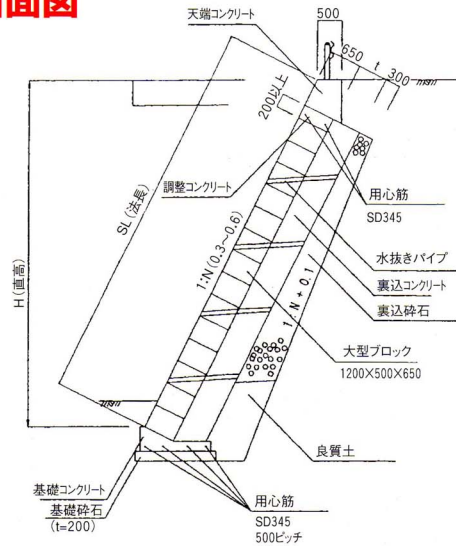


●展開図例（環境保全型含む）

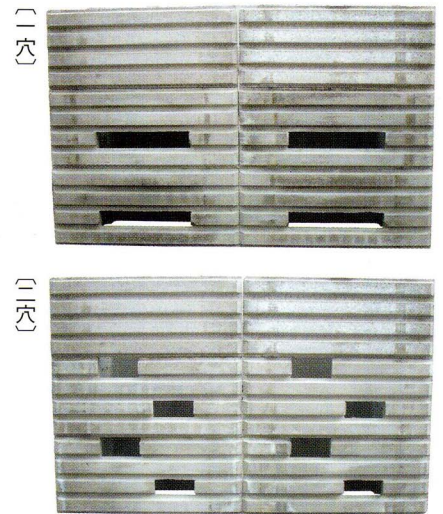
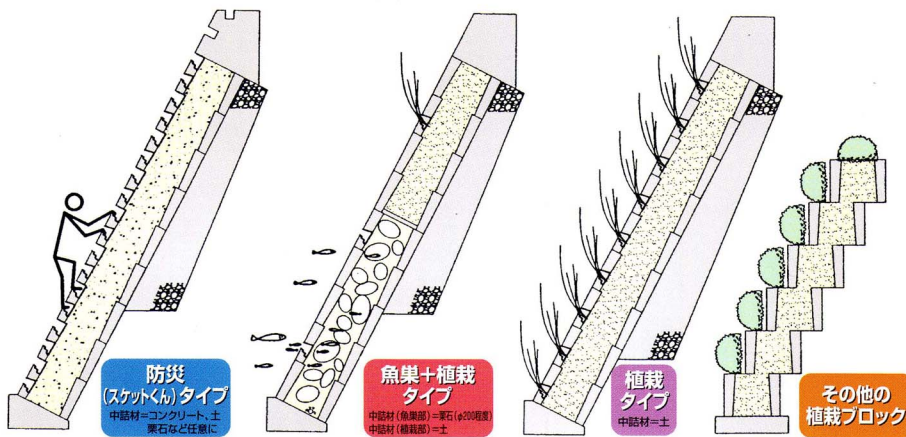
展開断面図は参考です。



●標準断面図



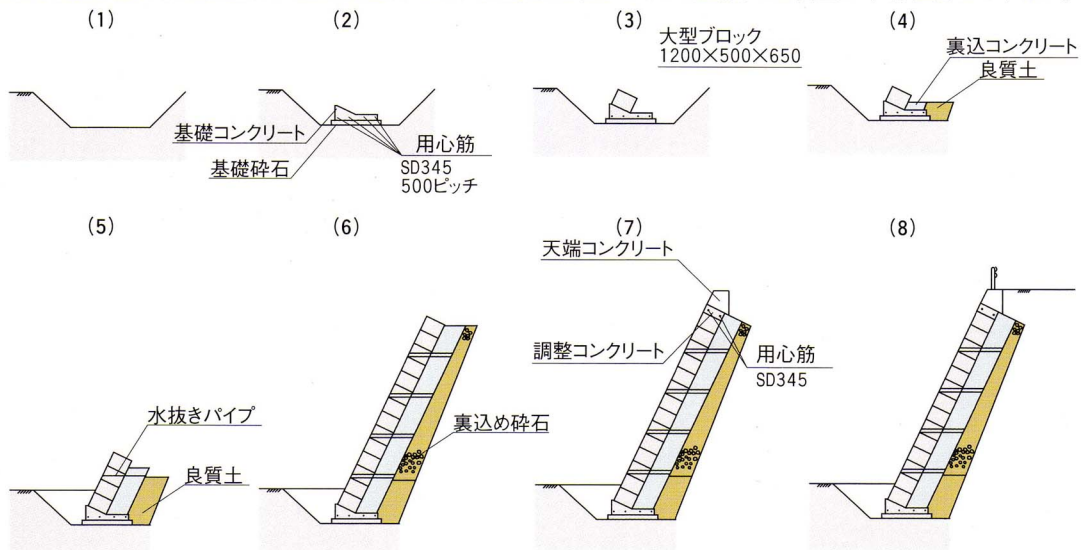
●環境型断面例



●施工要領

- (1) 堀削 (所要の支持力確認)
- (2) 基礎コンクリート打設 (用心筋配筋)
- (3) 据付一段目 (勾配・高さ) に注意
- (4) 胴込・中詰・裏込材投入 (材料及び手順) に注意
- (5) 二段目以降 (水抜きパイプ設置)
- (6) 作業手順を考えながら順次上段への施工
- (7) 天端コンクリート打設 (用心筋配筋及びガードレール等注意)
- (8) 完成

※施工に際し、壁背面の崩壊、高所作業の安全、ブロック転倒防止 (上・下穴の連結) など安全に十分注意して下さい。



●付属準備物

- ・デーハー吊具 (1t用)
- ・吊ワイヤー (勾配を考慮した長さ)
- ・ボール (大) 1~2本、
- ・化粧目地棒 (必要に応じて)
- ・水平器
- ・水系
- ・ライナープレート
- 他

道路に!



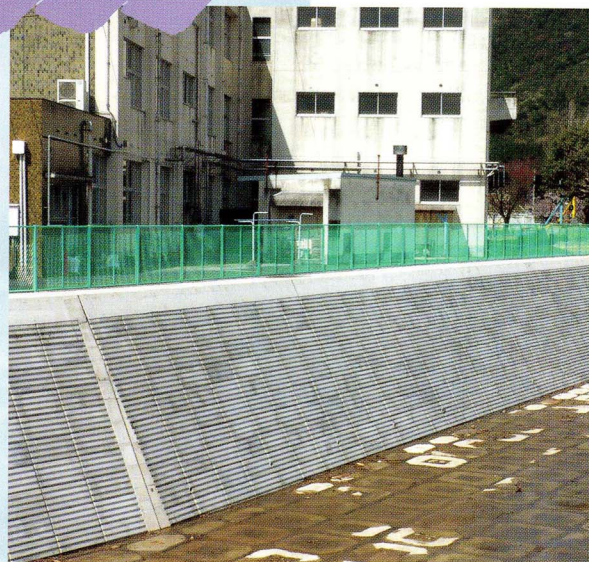
海に!



民間に!



河川に!



大型ブロック

ドリームブロック全国各地で活躍

〈NETIS登録 (SK-050005) される〉

●比較してみてください。

- ・もたれ式擁壁・大型積ブロック・練り積み・環境・景観・防災
 - ・小動物にやさしく・魚巢・植栽…。
- ・実績多数：壁高8m、道路・河川・宅地・海岸・魚巢・植栽・災害復旧・人命救済
国・県・市・町・民間等の実績豊富。



完成！道路下壁高7m



完成！道路下壁高8m (勾配0.4)



環境保全：防災(スケットタイプ)



人命救助：防災(スケットタイプ)

こんな声に応えます

- ・技術的裏付は…？
- ・今までの擁壁より経済性は？
- ・施工業者は施工が簡単か？
- ・景観性は…？
- ・全国各地の拠点は？

こんな声を頂きます

- ・技術がしっかりしている。
- ・NETIS登録されているので使いやすい。
- ・本当に安いなあ。
- ・施工が早い。
- ・綺麗。
- ・人命救助になるなあ。
- ・短期間で多くの実績の意味がわかるよ。
- ・種類ブロックなので打合せが簡単。
- ・用途が広いなあ。
- ・設計から製造、施工までをよく考えているなあ。

コスト力・技術力・貢献度
そして人間力No.1を目指す